

放射線計測はテクノエーピー

計測システムに関する高度な技術と豊富な知識で
これまでにない、高計数・高分解能での計測を実現！

DSP APV/APU8000Xシリーズ

ADC : 2CH/4CH/8CH 100Msps 分解能14bit
スループット : 1Mcps 以上
モード : ヒストグラム、リスト
 リストモードの最大転送レート160kcps
オプション : ROI-SCA、UDPデータ転送
分解能 :

[19素子SSDの場合]

139eV@5.9keV 6 μ sピーキングタイム
 144eV@5.9keV 4 μ sピーキングタイム
 250eV@5.9keV 0.25 μ sピーキングタイム

[SDDの場合]

125eV@5.9keV 2 μ sピーキングタイム

VME型

NIM型



ユニット型



多素子SDD検出器シリーズ

XSDD50-04

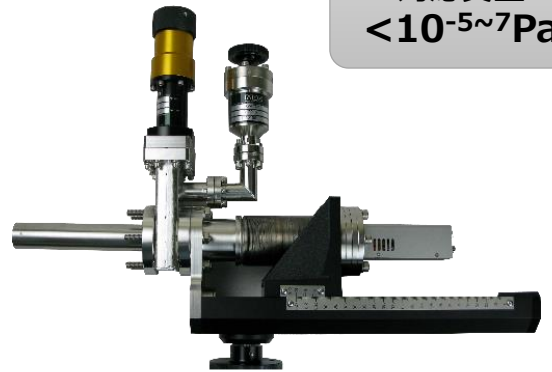
フランジ
ICF114



【使用例】 真空対応ベローズ付駆動機構

XSDD50-01

対応真空
<10⁻⁵~7Pa



【使用例】 ゲートバルブ・アングルバルブ
真空対応ベローズ付駆動機構

他にも、デジタルスペクトロメータ、多素子SDD蛍光X線検出器システム
など幅広い製品を取り扱っております。

特注品・受注開発承ります。ご相談お待ちしております。

株式会社 テクノエーピー

〒312-0012茨城県ひたちなか市馬渡2976-15

放射線・放射能測定装置 ◆設計・開発・販売◆

※ 記載内容は予告なく変更することがあります。

☎ 029-350-8011

☎ 029-352-9013