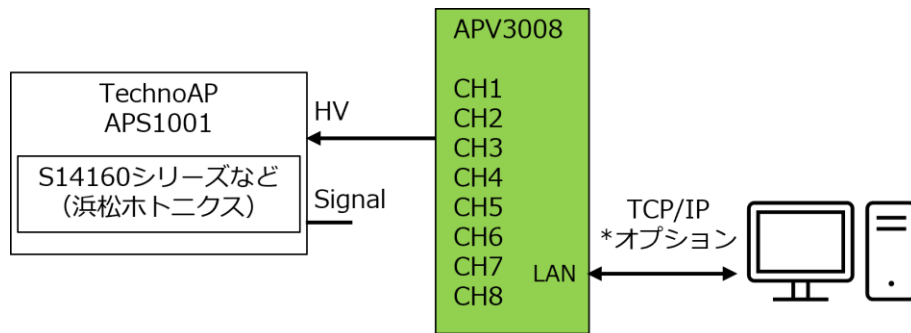


APV3008はMPPC電圧印加用ボードです。

表面パネルには8CHのHV出力が可能になっており、HV電圧を設定後、HV ON/OFFスイッチによって各CHに対して温度補正を加えたHV電圧が印可されます。

機器構成例



仕様

出力電圧	複数のロータリースイッチによる最大出力電圧値制限 下一桁と小数一位を調節可能 両方0 : +40.0[V] (最小値) 両方9 : +49.9[V] (標準仕様) *用途に応じ最大+89.9[V]までカスタマイズ可能
温度補償機能	各CH、温度センサによる出力電圧値補正機能
出力制御スイッチ	HV出力ON/OFFスイッチ 機能拡張用REMOTE切替スイッチ *オプション
高電圧出力用コネクタ	R03-R05Fコネクタ x 8 ピンアサイン A : +HV B : HV GND C : Temp D : +5V E : GND
通信I/F	イーサネット(TCP/IP) *オプション
外形寸法	VME6U1幅 20(W) x 262(H) x 187(D) mm
重量	約280g
消費電流	+5V 0.5A (最大)

