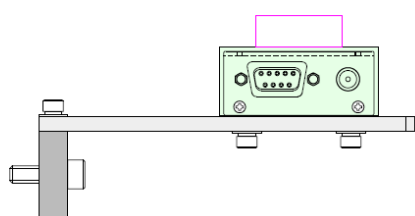
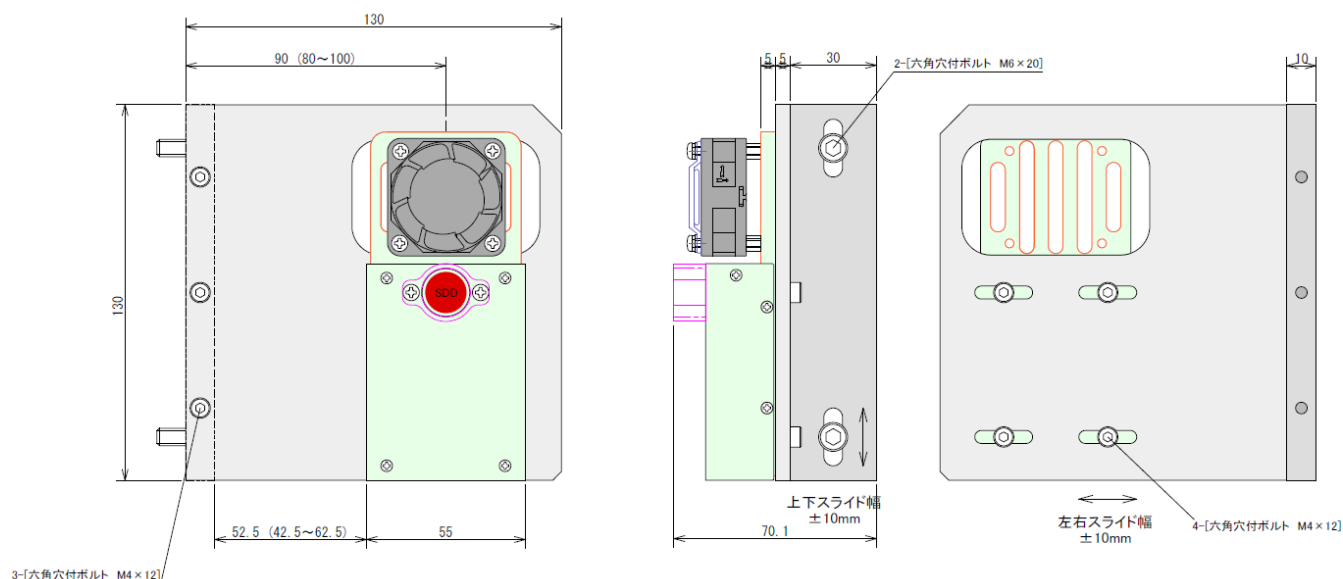


STG-XSDD50-01BE-BOX

STAGE

専用ステージと組み合わせることで検出器を上下左右にスライドさせることができ受光面の位置を自由に変えることができます。



材質：アルミニウム
 ネジ：M4
 光学ベンチ用キャリア：OptoSigma採用（手動）

ご希望に応じてカスタマイズ可能です。

*写真はイメージです。
 *記載内容は予告なく変更することがあります。

